



Для будівельного бізнесу



Для служби ландшафтного дизайну



Автомобіль дорожньої та аварійної служби



Універсальний автомобіль

## Hyundai H350 Вантажно-пасажирський фургон

Ідеальне рішення для комунальних служб та малого бізнесу

### Вантажно пасажирський фургон

Перевезення бригади працівників разом з спеціальним обладнанням та матеріалами набагато зручніше та економічно доцільніше на виготовлених в заводських умовах з використанням надійних, безпечних та екологічних матеріалів вантажопасажирських автомобілів Hyundai H350.

Автомобіль пройшов випробовування відповідно до Європейських Стандартів та має Міжнародний Сертифікат погодження конструкції. Конструкція автомобіля розроблена Бельгійською Компанією Spoeck для Європейського ринку.

Конструкція салону легка та надійна та майже не впливає на вантажопідйомність базового автомобіля. Максимальна вантажопідйомність в залежності від модифікації може бути до 2 тон. Комфортний та надійний 6 місний вантажний автомобіль завжди готовий до інтенсивної експлуатації. По результатам експлуатації вантажні автомобілі визнані одними з самих надійних в своєму класі.

### Цільове призначення

Автомобіль щонайкраще підходить для багатьох видів мобільного бізнесу. А саме: служба ландшафтного дизайну, будівельних компаній, аварійних та дорожніх служб, рекламних компаній, комунальних служб, мобільного сервісу. Повнопривідна версія автомобіля якнайкраще підходить для потреб сільського господарства. І це не повний перелік застосування універсального багатозільового вантажопасажирського автомобіля.

### Основні переваги автомобіля

- Три комфортних та безпечних сидінь другого ряду;
- Вантаж та робоче обладнання сухі та в безпеці в вантажному відсіку;
- Завдяки оптимальному дизайну розміри вантажного відсіку майже не зменшились в порівнянні з базовим фургоном;
- В вантажному відсіку завдяки конструкції перегородки передбачено місце для завантаження довгомірних вантажів;
- Проти ковзаюче покриття підлоги вантажного відсіку та місця кріплення вантажу;
- Якісне внутрішнє оздоблення пасажирського салону;
- Автомобіль підтверджує статус власника;
- Низькі експлуатаційні витрати, висока функціональність автомобіля.
- Автомобілі Hyundai H350 відрізняються високою надійністю в складних умовах експлуатації.





## Комфортний вантажо-пасажирський автомобіль

Концепт вантажопасажирського автомобіля був розроблений для ринків Європи у 1956 році і з того часу користується стабільним попитом у споживачів у всьому світі.

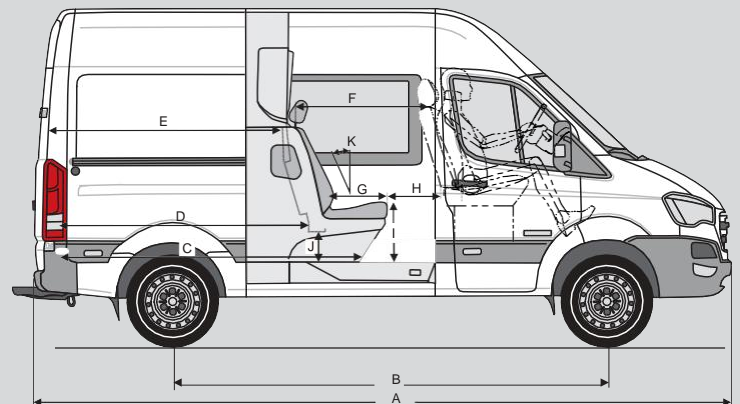


HYUNDAI

**ТОВ «Хюндай Мотор Україна»**

м. Київ, вул. Новоконстянтинівська, 1-А

	Long	Short
A	6195	5515
B	3670	3435
C	3300	2620
D	2820	2140
E	2680	2000
F	1000	1000
G	460	460
H	400	400
I	420	420
J	190	190
K	19-25	19-25



Розміри вказані в міліметрах.

**G** По відношенні до спинки сидіння пасажирів.  
**K** Для опції регулювання сидіння заднього ряду