

## КОМЕРЦІЙНА ПРОПОЗИЦІЯ Hyundai H100



### Технічні характеристики Hyundai H100

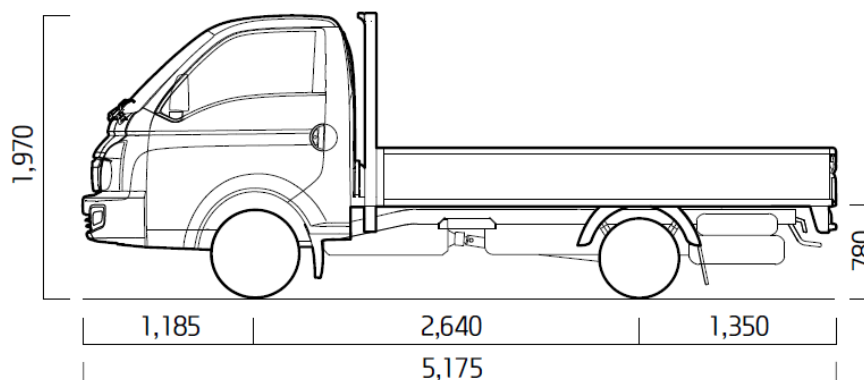
Тип автомобілю	шасі
Марка	Hyundai H-100
Двигун	D4CB (Євро III)
Об'єм, см <sup>3</sup>	2 497
Макс. потужність к.с./об	130/3 800
Макс. крут. момент кг.м/об	26/3 500
Паливна система	Common rail
КПП	6 передніх /1 задня
Допустима повна маса, кг	3 040
Споряджена маса, кг	1 675
Вантажопідйомність шасі, кг	1 365
Колісна база	2 640
довжина шасі	5 175
Ширина	1 740
Висота	1 970
Тормоза передні/задні	дискові/ барабанні
Шини	
передні	195/70R15C 8PR
задні	145R13C 8PR
Споживання палива, л/100 км	9.7
<b>Базова комплектація шасі</b>	
Електросклопідіймачі	
Центральний замок	

#### Вартість за одиницю, в дол. США.\*

\*ціна та комплектація на товар можуть змінюватися виробником без попередження

**20 000,00**

## Технічні характеристики Hyundai H100



### ГАБАРИТНІ РОЗМІРИ (мм)

Колісна база	2 640
Довжина шасі	5 175
Ширина	1 740
Висота	1 970

### МАСА (кг)

Споряджена маса	1 715
Максимально допустима маса	3 040

### Двигун

Двигун A2 2,5CRDI, III, об'єм, см <sup>3</sup>	2 497
Макс. потужність к.с./об	130/3 800
Макс крут. момент кг.м/об	26/3 500
Паливна система	Common rail
Паливний бак, л	65

### ТРАНСМІСІЯ

5 передніх / 1 задня

### ГАЛЬМІВНА СИСТЕМА

Передні гальма/ Задні гальма	Дискові/ Барабанні
Шини передні/задні	195/70 R158C 145/R138C (155/R13C)

## ПРИКЛАД БОРТОВОЇ НАДБУДОВИ

1	Матеріал виконання	Сталевий лист
2	Обробка поверхні	Поверхню каркаса погрунтовано, пофарбовано двухкомпонентною автомобільною акриловою фарбою. Колір по бажанню замовника.
3	Рама платформи	Комбінованого типу з трубних і швелерних профілів, грунтована, пофарбована, з антикорозійною обробкою каучуко-бітумною гідроізоляційною емульсією
4	Підлога	бакелітова фанера 15 мм.
5	Борта	Сталевий гнучий лист. Двухсекційні.
6	Каркас, тент	Каркас металевий пофарбований, Тентове полотно імпортного виробництва.
7	Фурнітура	З оцинкованої сталі імпортного виробництва.
8	Бризговики	Металеві
9	Основне обладнання	- маркерні ліхтарі; - бокові і задні металеві відбійники;
10	Габаритні розміри	3200x1850x1800

**Вартість бортової платформи з тентом – 72 000грн.**

**Срок виготовлення – 10-15 робочих днів**

**Гарантія – 1 рік**

