

# Hyundai HD210



Тип автомобіля	шасі
Допустима повна вага, кг	21 320
<b>Вантажопідйомність шасі, кг</b>	<b>14 300</b>
Потужність двигуна, к.с.	<b>225</b>
Довжина, мм	9 820
Колісна база, мм	5 695
Колісна формула	6 x 2
<b>Споживання палива, л</b>	<b>20</b>
Міжсервісний інтервал, км	<b>20 000</b>
Гарантія	3 роки / 150 000 км
<b>Вартість за одиницю в дол. США, з ПДВ</b>	<b>59 950,00</b>

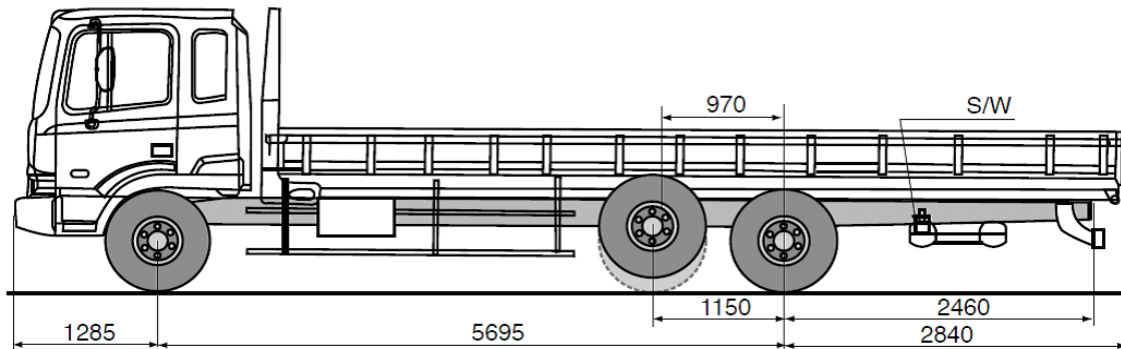
## Hyundai HD210

Економічність	20 л/100 км
Відсутність простоїв	наявність сервісних станцій
Рішення для будь-якого бізнесу	20 видів обладнання та надбудов

### Комплектація Hyundai HD210

- Додаткова вісь (**підкатна**)
- Аварійна система гальмування (**ABS**)
- Розподіл гальмівних зусиль (**EBD**)
- Протитуманні фари передні
- Протитуманне освітлення позаду
- **Електричний підігрів дзеркал**
- Паливний фільтр сепаратор
- Електросклопідіймачі
- Гідропідсилювач керма
- Регулювання рульової колонки
- Демпферне освітлення кабіни
- Перфорована сходинка
- Центральний замок
- Лампа денного світла в кабіні
- Підставка під стакани та 2 пляшки води
- Відсік для документів
- Панель приладів під дерево
- **Пневматичне сидіння водія**
- Цифровий годинник
- Магнітола
- Полки над лобовим склом
- **Кондиціонер**
- **Спальне місце водія**
- Автономне освітлення спального місця

## Технічні характеристики Hyundai HD210



### ГАБАРТНІ РОЗМІРИ (мм)

Колісна база	5 695
Довжина шасі	9 509
Ширина	2 255
Висота	2 585
Кліренс	189
Радіус розвороту мінімальний	9,5

### ВАГА (кг)

Споряджена маса	4 880
Максимально допустима вага	21 320
Передня вісь	3 720
Задня вісь	8 800
Допоміжна вісь	8 800



### Двигун

Двигун D6GA2B, об'єм, см <sup>3</sup>	<b>5 899</b>
Макс. потужність к.с./об	<b>225 / 2,500</b>
Макс. крут. момент кг.м/об	65 / 1,400
Тип двигуна	<b>Турбокомпресор, Інтеркулер</b>
Кількість циліндрів	6, рядне
Паливна система	<b>Commonrail</b>
Максимальна швидкість, км/ч	<b>132</b>
Паливний бак, літрів	<b>200л. – (більше 600км пробігу)</b>



### ТРАНСМІСІЯ KH10

		6 передніх / 1 задня
Передаточне числа	1- передача	6,967
	2- передача	4,247
	3- передача	2,454

4- передача	1,471
5- передача	1,000
6- передача	0,769
Задня	6,492



## ГАЛЬМІВНА СИСТЕМА

Робоча	Пневматична 2-х контурна
Стояночна	Барабанна задніх осей
Додаткова	Газодинамічна
Передні гальма/ Задні гальма	Барабанні
Шини передні/задні	245/70R19.5 (безкамерні)

## ЕЛЕКТРООБОРУДОВАННЯ

Акумулятори	MF 24V-90A
Генератор	24V-50A